



MHZ VERTIKAL-JALOUSIEN | *Lichtmodulation mit höchstem Anspruch*





Modell 05-7827

Technik Kettenbedienung

Behang KITO, 2-2129, 2-2126

Farbe weiß, creme

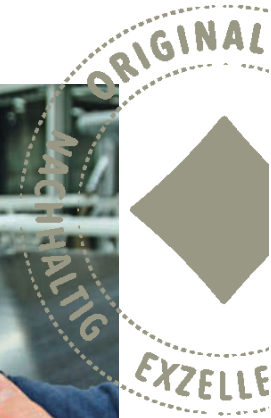
MHZ VERTIKAL-JALOUSIEN | *Individuelle Lösungen für jeden Raum*



Konfektion der Lamellen auf Maß im Lamellenautomaten.



Qualitätskontrolle in der Fertigung.



Jede MHZ Vertikal-Jalousie. Ein Original.

Maßanfertigung und der hohe Anspruch an unsere Produkte in Bezug auf Innovation, Nachhaltigkeit und Langlebigkeit sind für uns ein umfassendes Versprechen. MHZ Produkte zeichnen sich durch hohe Qualität und besonderes Design aus. Dabei hat jedes MHZ Produkt seine ganz individuellen Vorzüge und Eigenschaften, um Ihre Wünsche zu erfüllen.

MHZ Vertikal-Jalousien sind wahre Meister der Lichtmodulation und beweisen selbst in anspruchsvollster Umgebung ihre Leistungsfähigkeit. Als Sicht- und Blendschutz überzeugen sie nicht nur in der modernen Kommunikations- und Arbeitswelt, sondern auch im privaten Wohnbereich. Die Lamellen des Behangs können flexibel und individuell nach Sonnenstand und Lichteinfall

bewegt werden – sogar bei großen Fensterflächen, Türen, Oberlichtern und auch bei Sonderformen.

Drei Lamellenbreiten – 89 mm, 127 mm und 250 mm – und eine umfangreiche Kollektion aus über 300 Stoffen erfüllen die hohen Anforderungen, die an modernen Sonnenschutz gestellt werden. Fast alle ausgesuchten Textilien kommen aus Europa, unterliegen strengen Prüfkriterien und sind mit Oeko-Tex® Standard 100 ausgezeichnet und somit frei von gesundheitlich bedenklichen Schadstoffen.

Lassen Sie sich auf den folgenden Seiten inspirieren, mit Know-how, Ideen und dem Versprechen auf Maßarbeit im besten Sinn.

| 3

Vertikal-Jalousien | *Produktvorteile im Überblick*

- flexible Lichtmodulation und feine Justierung von Licht und Schatten
- 4 Bedienvarianten
- einfache Montage
- geeignet für breite Fensterfronten, Schaufenster oder auch als Raumteiler
- Anlagenbreite bis 695 cm, Anlagenhöhe bis 350 cm
- Lamellenbreiten 89, 127, 250 mm
- Sonderformen möglich (Slope, Biegungen, etc.)
- umfangreiche Kollektion mit vielen Funktionseigenschaften und nuancenreichen Farbpaletten





Modell 05-7827

Technik Kettenbedienung

Behang SKY, 3-1274

Farbe weiß

BEDIENUNGSMÖGLICHKEITEN

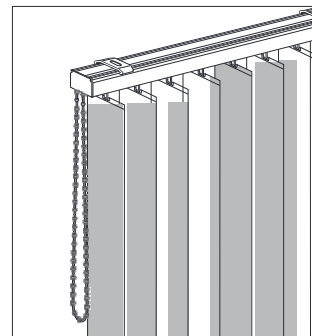
Unkompliziert. Und leistungsfähig.

Vier Bedienvarianten sorgen für ein Optimum an Auswahl und Komfort, damit Sie einfach und bequem Lichteinfall regulieren und Lichtspiele modulieren können. Jede ist perfekt durchdacht und so gefertigt, dass sie auch noch nach Jahren einwandfrei funktioniert.

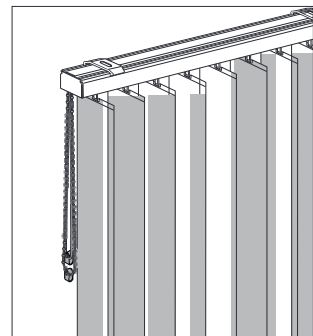
Dabei können Sie wählen zwischen einer reinen Kettenbedienung, einer Bedienung mit Schnur und Kette, und einem Schleuderstab, mit denen

das gewünschte Öffnen und Schließen des Behangs oder die Wendefunktion der Lamellen reguliert werden kann.

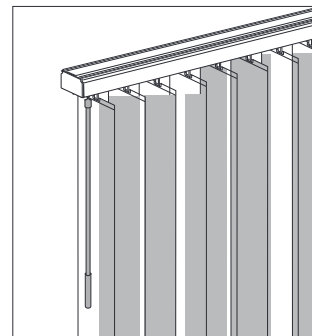
Wer noch mehr Komfort möchte, wird den Elektro-Antrieb favorisieren. Hier haben Sie verschiedene Steuerungsmöglichkeiten über Tastschalter oder Funk-Fernbedienung, so dass die Modulation der Lamellen bequem und intuitiv von jedem Standort im Raum ermöglicht wird.



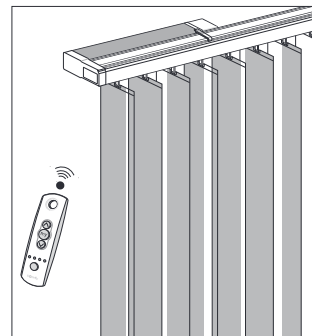
Kettenbedienung



Schnur/Kette



Schleuderstab



RTS Elektro-Funk-Antrieb 230 V

Bedienvarianten | *Fakten*

- 4 unterschiedliche Bedienvarianten
- Bedienkette aus Kunststoff mit Abreißsystem zur Kindersicherheit
- optional Bedienkette aus Metall
- Elektro-Antrieb oder RTS Elektro-Funk-Antrieb mit vielseitigem Zubehör



17



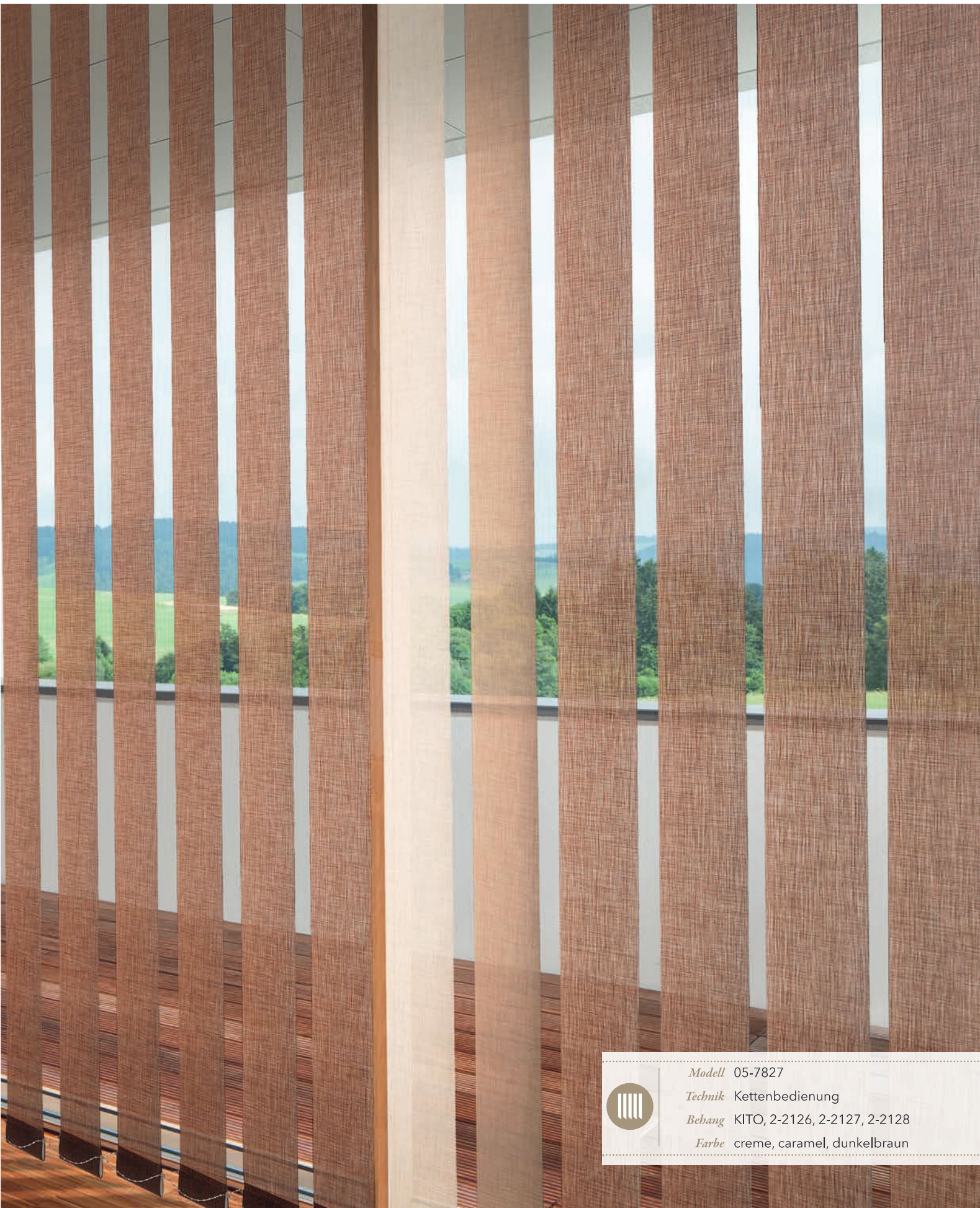
Modell 05-7827

Technik Kettenbedienung

Behang SKY, 3-1651

Farbe Erde





Modell 05-7827

Technik Kettenbedienung

Behang KITO, 2-2126, 2-2127, 2-2128

Farbe creme, caramel, dunkelbraun





VIELSEITIGE KOLLEKTION

Hoher Funktionsanspruch. Oder inspirierend schön.

Die vielseitige MHZ Vertikal-Jalousien Kollektion beinhaltet beides. Funktionsorientierte Qualitäten, die den unterschiedlichsten Anforderungen des modernen Sonnenschutzes gerecht werden und ästhetisch schöne Textilien, die den persönlichen Einrichtungsstil ergänzen.

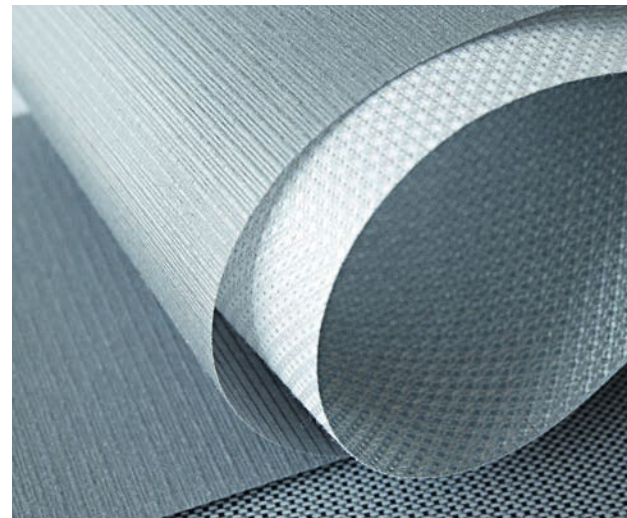
Schwerentflammbarkeit, Trevira CS, Waschbarkeit, Bildschirmarbeitsplatz-Eignung, Blendschutz, Schalldämpfung, antibakterielle Ausrüstung, funktionelle Rückseiten-Beschichtungen, Abdunklung – das sind die Themen der Uni-Qualitäten, die in der Kollektion zu finden sind.



Der Homebereich präsentiert sich in harmonischen Colorits. Sämtliche Dessins können mit den passenden Unis kombiniert werden.

Dabei wurden moderne Office-Farben und kräftige, trendorientierte Farb-Nuancen ausgewählt. Die dekorativen Stoffe speziell für den Home-Bereich präsentieren sich dagegen entweder in harmonischen oder kontrastreichen Colorits, unterschiedlichen Strukturen, verschiedenen Transparenzen oder dezenten Druckmotiven.

Die Druckmotive lassen sich perfekt mit passenden Uni-Farbtönen kombinieren. So können sie auch dezent in einem unifarbene Behang eingestreut werden, um diesen zu akzentuieren.



Die Uniqualitäten sind mit unterschiedlichsten Funktionseigenschaften ausgestattet – in modernen Office Farben oder kräftigen Trendtönen

| 11

Kollektion | *Fakten*

- über 300 Stoffe zur Auswahl
 - übersichtliche Kollektionsstruktur in Funktions- und dekorativen Qualitäten
 - funktionsorientierte Qualitäten für den modernen Sonnenschutz
 - moderne Office Farben und kräftige Trendtöne
 - verschiedene Kombinationsmöglichkeiten innerhalb einer Qualität – mit Dessins oder farblich passenden Unis
-



Modell 05-7889

Technik Kettenbedienung

Behang LYN, 2-2104; LEA, 2-2102

Farbe beige





STILVOLL WIRKUNG ERZEUGEN

Freies Spiel. Kreativ und abwechslungsreich.

Unsere Farben sind harmonisch und nuancenreich komponiert. Die Farbpaletten beinhalten sowohl klassische Töne als auch trendorientierte und leuchtende Interieurfarben. So haben viele Qualitäten eine reiche Farbrange, die bewusst zum Spiel mit Akzenten, Kontrasten und Farbverläufen innerhalb eines Behangs einlädt.

Asymmetrisch angeordnete einzelne andersfarbige Lamellen, die in den Uni-Behang eingemischt werden, sind zum Beispiel in Schwarz, Weiß, Graustufungen besonders elegant und geben großzügigen Räumen das besondere Extra.

Einzelne, leuchtende Farblamellen, die zum Beispiel in anthrazitfarbenen Uni-Behängen eingemischt werden, sind absolut im Trend, ziehen gekonnt die Aufmerksamkeit auf sich und machen MHZ Vertikal-Jalousien zu einem modernen Wohnaccessoire.

Egal welche Wunschfarbe Sie favorisieren, ob Sie auf Multicolor, starke Kontraste oder lieber auf harmonische Farbabstufungen setzen, ob Sie Symmetrie oder Asymmetrie lieben, Blockstreifen oder andere Anordnungen bevorzugen, der Phantasie sind keine Grenzen gesetzt Ihre ganz persönliche Raumstimmung zu kreieren.

Kollektionsfarben | *Fakten*

- über 300 Stoffe in unterschiedlichsten Farbtönen zur individuellen Gestaltung
- ausgesuchte Qualitäten in vielen Farbabstufungen oder harmonischen Kombinationsfarben
- Kombinationsmöglichkeiten von Multicolor Farbverläufen, harmonischen Farbklingen oder kontrastreichen Akzentuierungen



Modell 05-7827

Technik Kettenbedienung

Behang MALA 2-1211, 2-1228, 2-2127, 2-1370, 2-1372

Farbe weiß, grau, dunkelgrau, anthrazit, schwarz





Auswahl Farben aus dem
Vertikal-Jalousien Fächer SKY



Modell 05-7025

Technik Elektro-Antrieb 230V

Behang SKY, 3-1646, 3-1643, 3-1662

Farbe anthrazit, silber, apfelgrün

AUF WUNSCH ABDUNKLUNG

Besondere Ansprüche. Für wohltuende Dunkelheit.

In Schlaf- oder Kinderzimmern, in denen wohltuende Dunkelheit und Ruhe gewünscht ist, in Besprechungsräumen, in denen multimediale Präsentationen stattfinden, und auch dann, wenn in vorhandenen Objekten keine außenliegende Beschattung geplant wurde, kommen MHZ Vertikal-Jalousien mit Abdunklungsqualitäten zum Einsatz.

Diese Qualitäten haben eine besondere Rückseiten-Beschichtung, die kein störendes Licht von Außen eindringen lässt. Vertikal-Jalousien mit Abdunklungsqualitäten sorgen deswegen für eine maximale Reduzierung des Lichteinfalls.

Durch die fein justierbare Stellung der Lamellen können Sie ganz individuell den gewünschten Grad der Abdunklung bestimmen. Über die gesamte Anlage oder bei zwei Anlagen partiell. So können Sie sich Ihre Entspannungszone genau dort einrichten, wo Sie es bevorzugen.

Dabei können Sie zwischen hochwertigen Abdunklungs-Qualitäten mit weißer Rückseite oder solchen mit farbiger Rückseite wählen, damit auch von Außen der Sonnenschutz farblich der Gebäudefassade angepasst werden kann.

Die Farbpalette ist auf die aktuellen Interieurtrends abgestimmt und beinhaltet zusätzlich klassische Officefarben.

Abdunklungsqualitäten | *Fakten*

- 7 Qualitäten mit über 40 Farbtönen
 - harmonisch aufeinander abgestimmte Farbwelten
 - Qualitäten mit weißer oder farbiger Rückseitenbeschichtung
 - viele Qualitäten davon sind schwerentflammbar
-





 *Modell* 05-7889
Technik RTS Elektro-Funk-Antrieb 24V
Bebang IVO, 4-1092
Farbe grau



Modell 05-7889
Technik Kettenbedienung
Behang OTOS, 3-1622, 3-1623
Farbe hellgrau, grau

PERFEKTER BLENDSCHUTZ FÜR INDIVIDUELLE ANSPRÜCHE

Textil und Technik. Erstklassig im Zusammenspiel.

Die richtige Dosierung des einfallenden Tageslichtes im Raum spielt eine wesentliche Rolle für das Wohlbefinden des Menschen. In modernen Arbeitswelten mit großen Glasfassaden, in anspruchsvollen Home-Office-Bereichen oder überall da, wo Schutz vor störendem Sonnenlicht, Reflexionen und Blendungen gefordert ist, überzeugen MHZ Vertikal-Jalousien durch ihre herausragenden Eigenschaften in puncto Lichtmodulation und Blendschutz.

Dabei gibt es in der MHZ Vertikal-Jalousien Kollektion zwei unterschiedliche Gewebearten, die perfekt diesen Ansprüchen gerecht werden: Screen-



Erstklassig im Zusammenspiel: Optimaler Blendschutz und inspirierende Farbzusammenstellungen im Office-Bereich.

Gewebe, die durch ihre spezielle Webtechnik die Sicht nach Außen ermöglichen, aber das einfallende Licht so brechen, dass sie einen optimalen Blendschutz bieten. Oder Dimout-Gewebe, die so beschichtet sind, dass sie sogar bei extremen Sonneneinstrahlungen einen optimalen Blendschutz gewähren ohne dabei abdunkelnd zu wirken.

So kann in der Kombination von Textil und Technik bei MHZ Vertikal-Jalousien der Blendschutz optimal für Ihr Wohlbefinden eingestellt werden.



Schallabsorbierende Eigenschaften der Lamellen garantieren ungestörtes Arbeiten in Besprechungsräumen.

| 19

Ob in Wohnräumen oder Objekten wie Büros, Arztpraxen, Klassenzimmern und Seminarräumen etc. - überall dort, wo der Schall im Raum gedämpft werden soll, wird der Einsatz von Geweben mit schallabsorbierenden Eigenschaften aus der MHZ Vertikal-Jalousien Kollektion empfohlen. Im Gegensatz zu herkömmlichen Akustikmaßnahmen lässt sich die Vertikal-Jalousien Anlage mit schalldämpfenden Lamellen perfekt nachrüsten.

Blendschutz und Schall | *Besonderheiten*

- Screen-Gewebe bieten optimalen Blendschutz bei gleichzeitiger guter Sicht nach Außen
- Dimout-Gewebe sorgen für optimalen Blendschutz bei starkem Lichteinfall ohne abdunkelnd zu wirken
- Qualitäten mit Funktionsbeschichtung auf der Rückseite wie z.B. Perlex zur besseren Reflexion des Sonnenlichtes
- 8 Qualitäten mit schallabsorbierenden Eigenschaften

SPEZIELLE ANFORDERUNGEN ERFÜLLEN

Unkompliziert. Und leistungsfähig.

MHZ Vertikal-Jalousien mit einem Plus an Funktion eignen sich auch für ganz spezielle Einsatzbereiche. So gibt es Qualitäten, die das Wachstum von Mikroorganismen verhindern und im feuchtwarmen Klima größtmögliche Beständigkeit gewährleisten. Die Einsatzbereiche hierfür sind Küche und Bad im Privatbereich oder Krankenhäuser, Seniorenresi-

denzen, Arztpraxen, Labors, Fitnessstudios und im Health-Care Bereich.

Klassische Officefarben und harmonische Pastelltöne der MHZ Vertikal-Jalousien sorgen zudem für eine angenehme Atmosphäre im Raum.



Feuchtraumeignung und antibakterielle Ausrüstung der textilen Lamellen gewähren größtmögliche Beständigkeit.

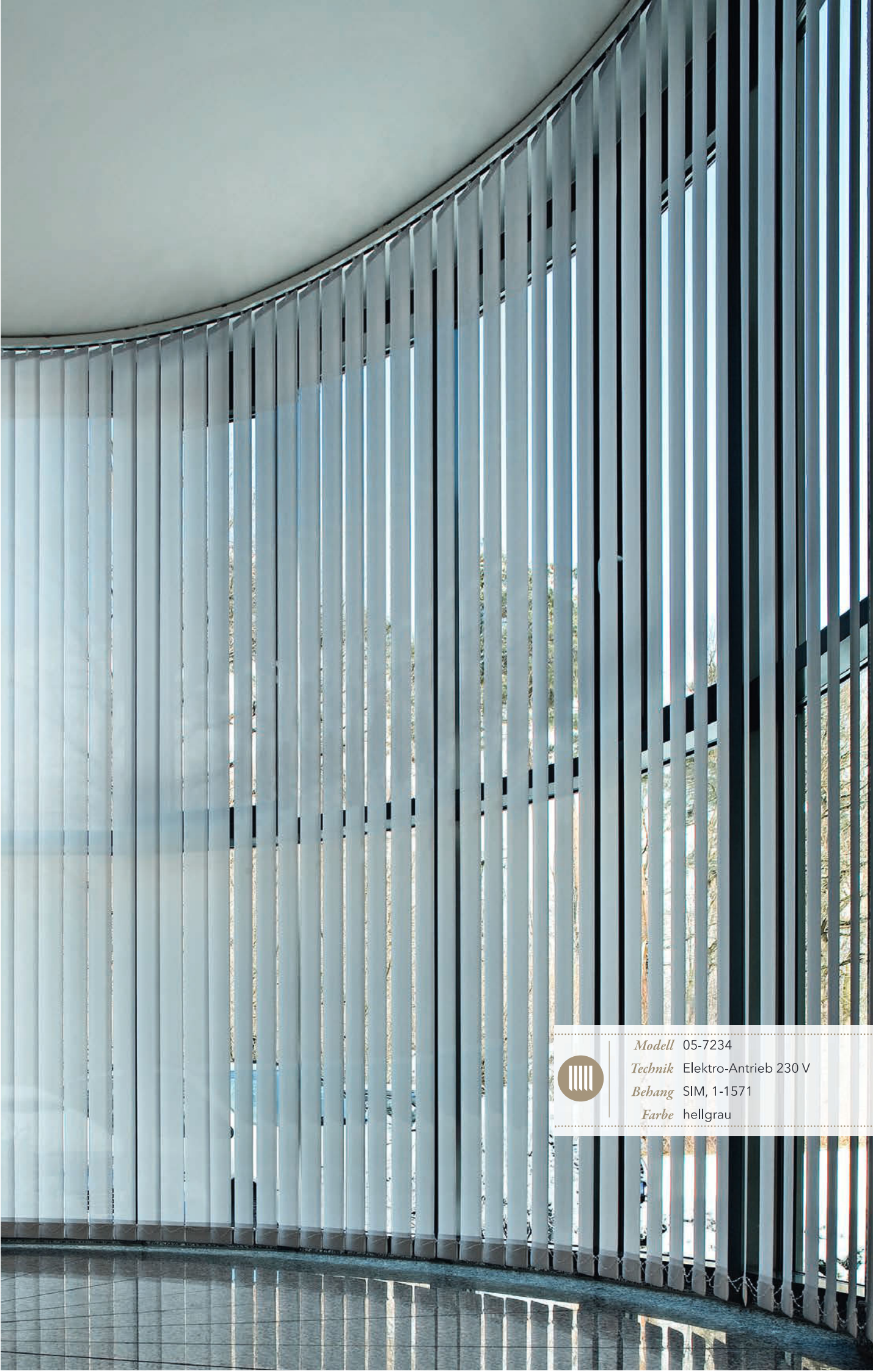


Die antibakterielle Ausrüstung in Kombination mit Pflegeleichtigkeit ist bei Lamellen besonders im Health-Care-Bereich geeignet.

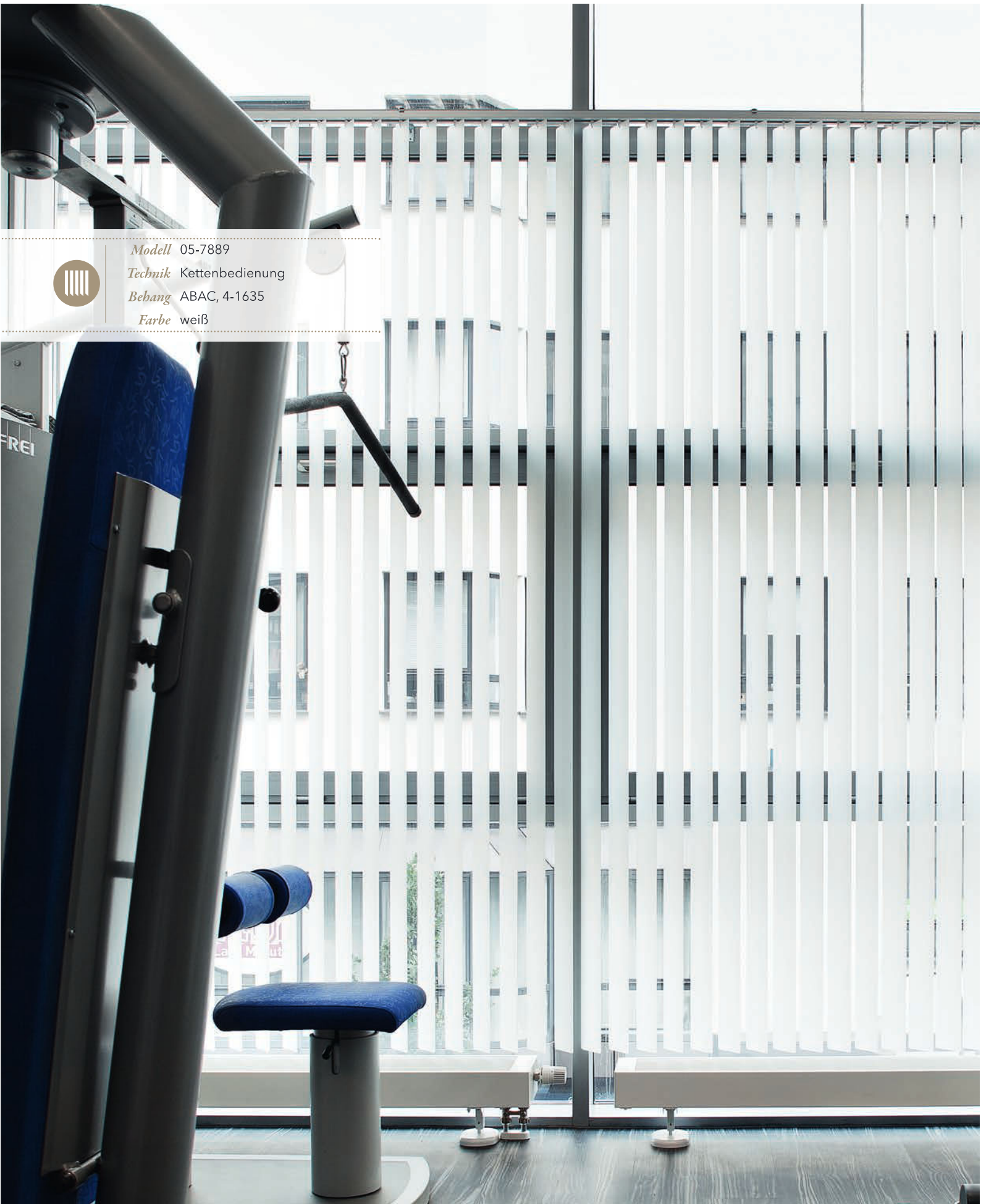
Funktion Plus | *Fakten*

- über 20 Stoffe mit Spezialausrüstung
 - darunter Feuchtraumeignung, antibakterielle Ausrüstung, Desinfizierbarkeit, feucht abwischbar
 - klassische Officefarben, harmonische Pastelltöne
-

MHZ Vertikal-Jalousien sind auch Experten für außergewöhnliche Sonderformen wie Dachschrägen, Erker, Oberlichter oder Rundbögen



Modell 05-7234
Technik Elektro-Antrieb 230 V
Behang SIM, 1-1571
Farbe hellgrau



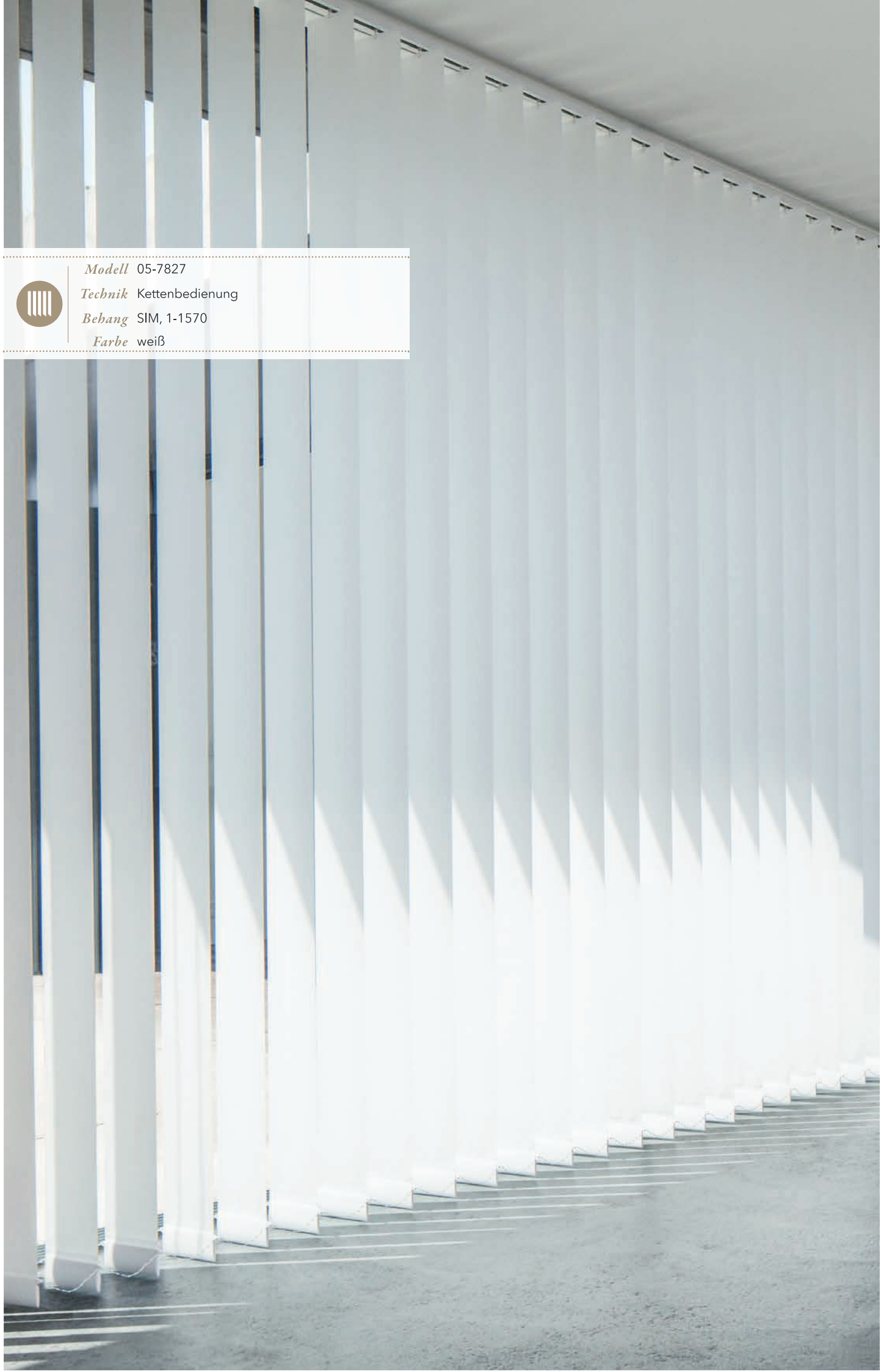
Modell 05-7889

Technik Kettenbedienung

Behang ABAC, 4-1635

Farbe weiß





Modell 05-7827

Technik Kettenbedienung

Behang SIM, 1-1570

Farbe weiß



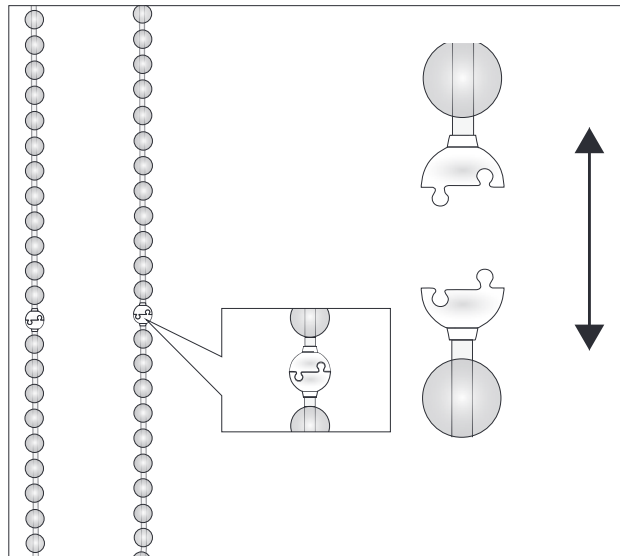
INNOVATION IM DETAIL

Eigenentwicklung. Für die Sicherheit Ihrer Kinder.

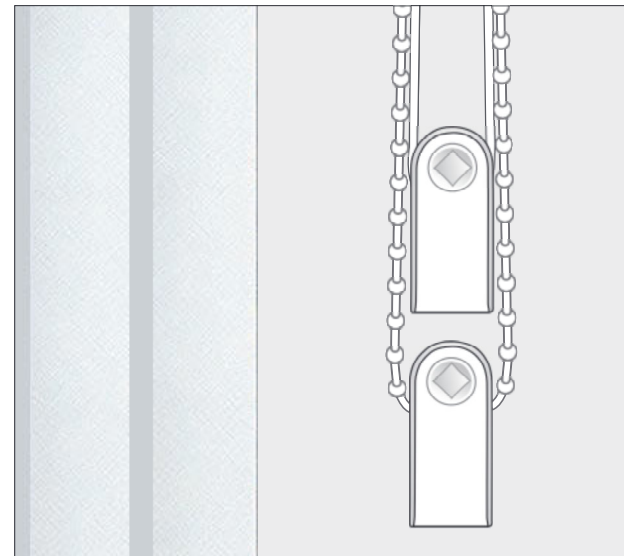
Neben den bekannten Sicherheitssystemen Spannvorrichtung, Schnurwickelhaken und Schnurtrenner hat MHZ ein kindersicheres Abreißsystem entwickelt. Dieses besteht aus zwei mechanisch miteinander verbundenen Kugelhälften. Bei starker Beanspruchung, gemäß der Vorschrift für Kindersicherheit, lösen sich die Kugelhälften aus ihrer Verbindung. Durch seitliches Zusammenschieben der beiden Kugelhälften lässt sich die Kette problemlos wieder verbinden.

Damit ist der Einsatz und die Bedienung der mit diesem System ausgestatteten Anlagen weiterhin in der gewohnten Art und Weise möglich.

MHZ Vertikal-Jalousien mit Schnur/Ketten-Bedienung werden mit Sicherheitsspannvorrichtungen geliefert, die seitlich an der Wand außerhalb der erreichbaren Höhe für Kinder angebracht werden. Schnur und Kette werden darin gespannt und gesichert.



Abreißsystem zur Kindersicherheit.



Sicherheitsspannvorrichtungen zur Kindersicherheit bei Anlagen mit zwei Bedienelementen.

| 25

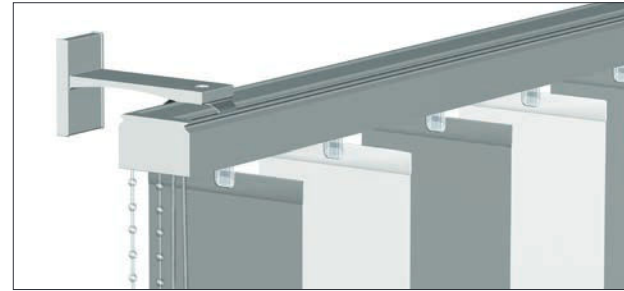
Kindersicherheit | *Fakten*

- in der Kette integriertes Abreißsystem durch zwei mechanisch verbundene Kugelhälften
 - Sicherheitsspannvorrichtungen zur Befestigung von Schnur und Kette an der Wand in einer Höhe von mindestens 150 cm über dem Boden
-

INNOVATION IM DETAIL

Montagemöglichkeiten

Zusätzlich zum Befestigungsclip an der Decke oder dem Einbau der Schiene unter Putz kann der formschöne Wandträger SOLIT eingesetzt werden, um die Schiene in zwei unterschiedlichen Wandabständen zu befestigen. Überall dort, wo die architektonischen Gegebenheiten einen Abstand zur Wand fordern – oder auch weil der Träger in Kombination mit der Schiene besonders elegant die MHZ Vertikal-Jalousien zur Geltung bringt. Beide Varianten sind in weiß oder silber erhältlich.



Eleganter Wandträger SOLIT in weiß oder silber in 80 mm (weitere Ausführung Wandabstand in 130 mm)

Unterschiedliche Lamellenabschlüsse

26 |

Es kann unter vier verschiedenen Abschlüssen der MHZ Vertikal-Jalousien Lamellen gewählt werden. Jede davon hat ihre eigenen Vorteile. Die Beschwerungsplatten mit unterschiedlichen Lamellenketten (Kunststoff oder Metall) sind dann besonders geeignet, wenn durch häufiges Wenden der Lamellen ein schnelles Auspendeln der Anlage gewünscht ist. Die nur lose eingeschobenen

Beschwerungsplatten bieten sich an, wenn keine sichtbare Verbindung zwischen den Lamellen gewünscht wird.

Eine schon im Vorfeld eingeschweißte Beschwerungsplatte – ebenfalls ohne Kette – stellt ein schnelles und unkompliziertes Anbringen der einzelnen Lamellen in die Schiene in Aussicht.



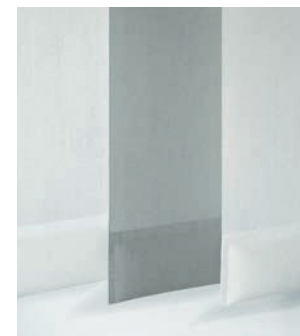
Beschwerungsplatte mit Lamellenkette aus Kunststoff



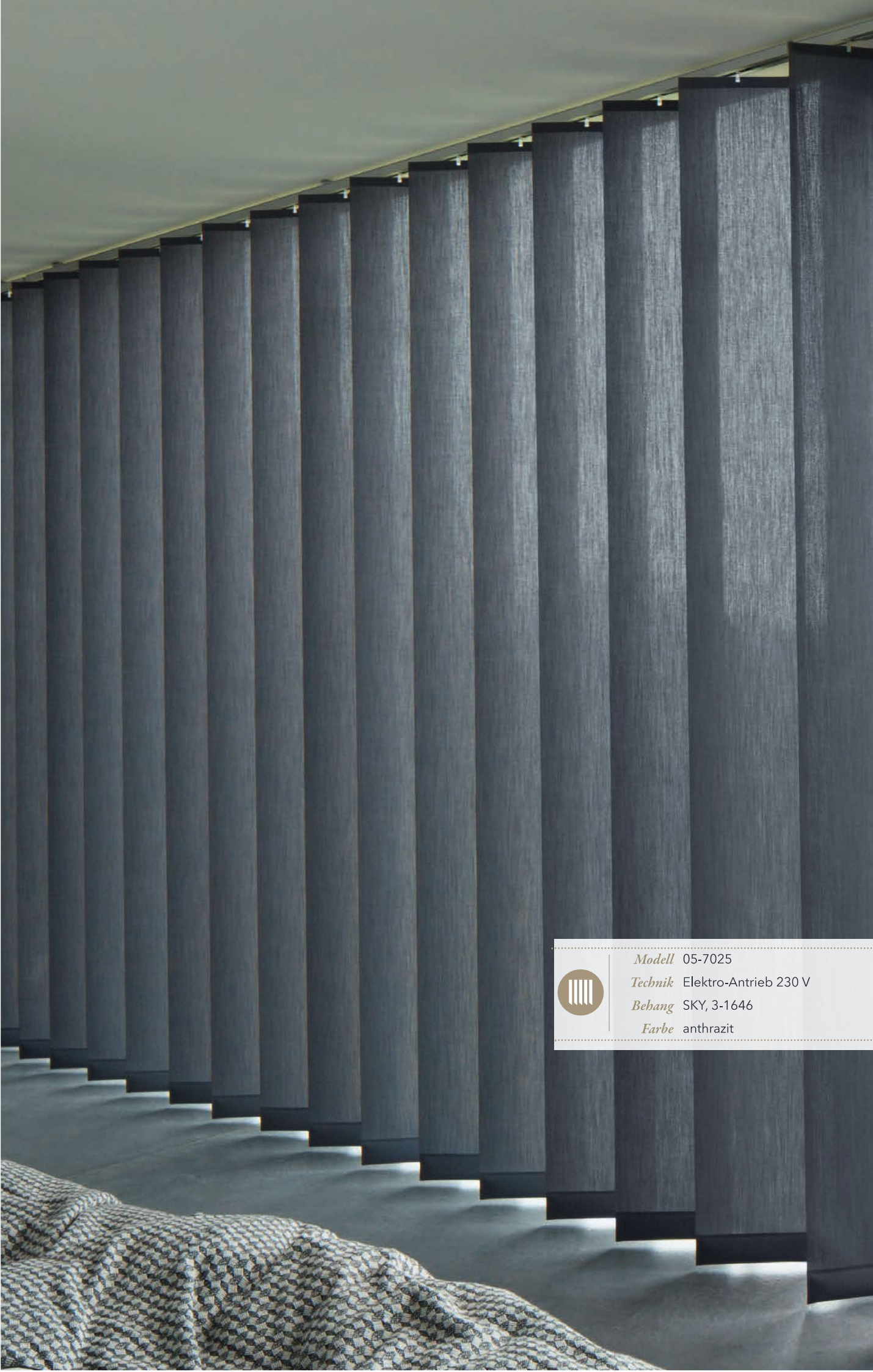
Beschwerungsplatte mit Lamellenkette aus Metall



Beschwerungsplatte zum Einschieben



Eingeschweißte Beschwerungsplatte



| 27



Modell 05-7025

Technik Elektro-Antrieb 230 V

Behang SKY, 3-1646

Farbe anthrazit

Wir beraten Sie gerne:

07-5003-021 / 03.2014



MHZ GESAMTPROGRAMM | *Lösungen nach Maß*

Flächenvorhänge, Rollos, Vertikal-Jalousien, Raffrollos, Plissee-Vorhänge, Horizontal-Jalousien, Vorhangstangen,
Vorhangschienen, Außenraffstores, Markisen und Beschattungssysteme, Insektenschutz

Deutschland

MHZ Hachtel GmbH & Co. KG · Postfach 80 05 20 · D-70505 Stuttgart · Telefon 0711/97 51-0 · Telefax 0711/97 51-4 11 50 · www.mhz.de

Österreich

MHZ Hachtel & Co. Ges.m.b.H. · Laxenburger Str. 244 · A-1230 Wien · Telefon 0810 95 10 05 · Telefax 0800 12 12 40 · www.mhz.at

BENELUX

MHZ Hachtel S.à.r.l. · 27, rue de Steinfort · L-8366 Hagen · Téléphone + 352 31 14 21 · Telefax +352 31 23 28 · www.mhz.lu

Schweiz

MHZ Hachtel + Co. AG · Eichstrasse 10 · CH-8107 Buchs/Zürich · Telefon 0848 47 13 13 · Telefax 0800 55 40 04 · www.mbz.ch

Frankreich

ATES-Groupe MHZ · 1 B, rue Pégase - CS 70071 · F-67841 Entzheim · Téléphone 03.88.10.16.20 · Télécopie 03.88.10.16.46 · www.ates-mbz.com